



浮棧橋

# PIA FLOAT

ピアフロート

**特長**

組立・分解が簡単にでき、設置撤去が楽にできます。  
分解して段積みすれば保管場所を広く取りません。

**安全性**

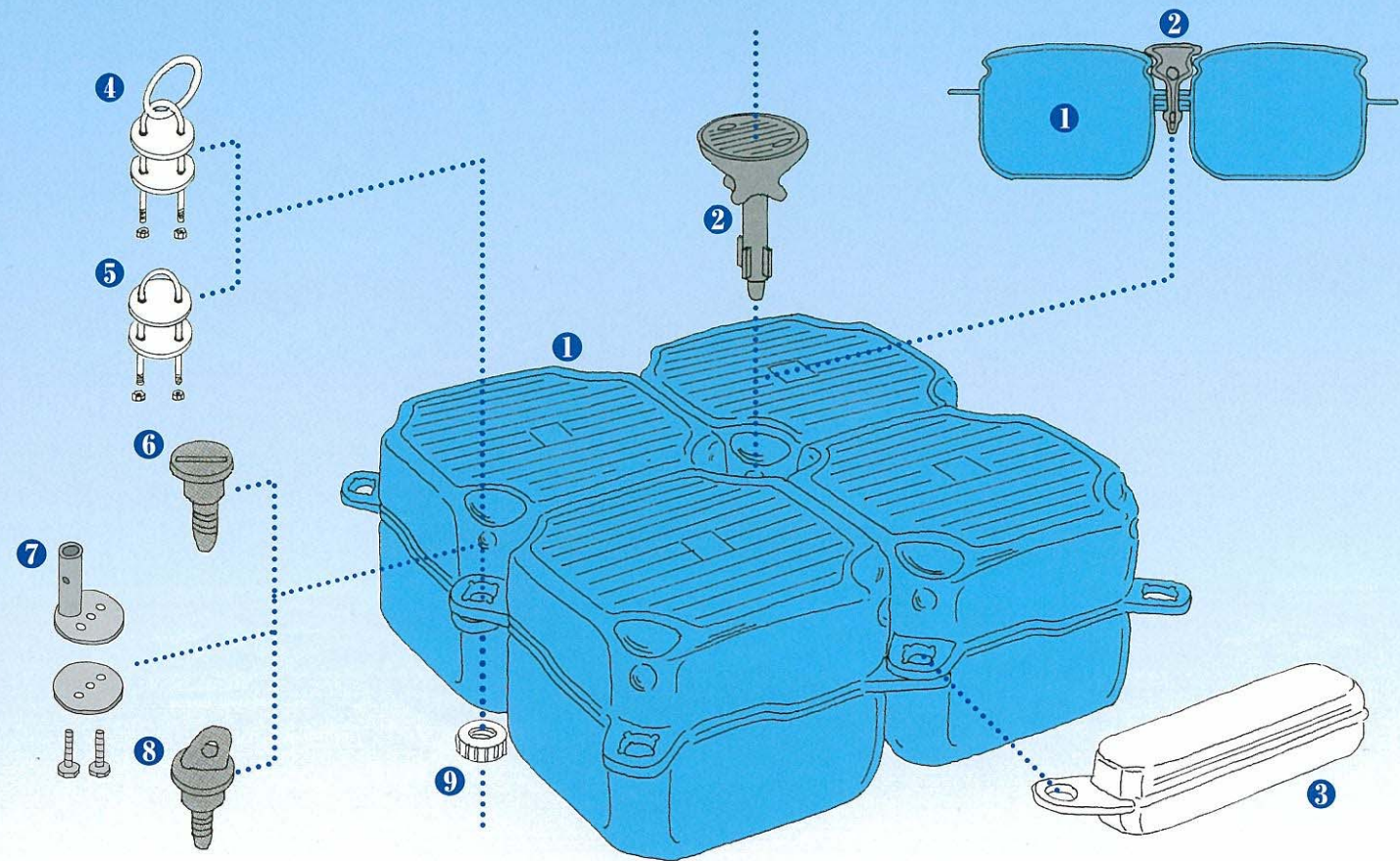
デッキ面は安全性を考えた滑り止め形状になっています。  
1㎡で約400kgの浮力があります。

**コスト**

鋼製の浮棧橋に比べ、大幅にコストダウンできます。

**レイアウト**

多種多様な用途に組み替え可能ですので、  
フルシーズン活用できます。



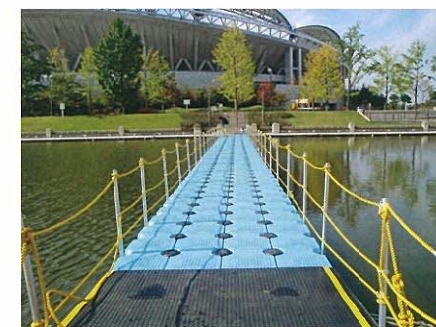
## 仕様

サイズ/L50cm×W50cm×H40cm  
重さ/自重 6kg  
浮力/400kg/㎡  
材質/ポリエチレン  
フロート/4個で1平方メートル

- ①本体
- ②コネクションピン
- ③フェンダー
- ④ステンレスリングクリート
- ⑤ステンレスジョイント
- ⑥ジョイント
- ⑦手摺り用ステンレスジョイント
- ⑧アイ付ジョイント
- ⑨ネット



**レジャー**  
リゾート地において浮棧橋は必須。ピアフロートのブルーが浜辺を草やかに演出します。



**人道橋**  
2m×20mの人道橋。高浮力の為、大勢の人が乗っても大丈夫です。



**公園**  
2m×11.5m。大阪万博公園内のペダルボート発着場。既存の木製棧橋と連結しました。



**ボート係留**  
杭の間に設置し、ロープにて固定。工期短縮、低コスト。



**イベント**  
ダム湖にてコンサートステージを設置。重量物や巨大なセットを設置することも可能です。



**アイランド**  
海上に突如現れた人工島。企業や、団体の広告塔としてインパクトがあります。